

RACK

CARACTERÍSTICAS Y ARMADO

LATERALES FIJAS DE UNA PIEZA



ESPECIFICACIONES

Altura: 200 cm

Ancho: 100 cm

Fondo: 100 cm

(se pueden corregir medidas)

Material: perfiles de 50 mm

Espesor: 2 y 3 mm

Peso: 38 kg aprox.

Pernos: 3/8, 3 o 4 pulgadas

Carga: 250 kg



+56 9 6209 6849



bancagym.cl

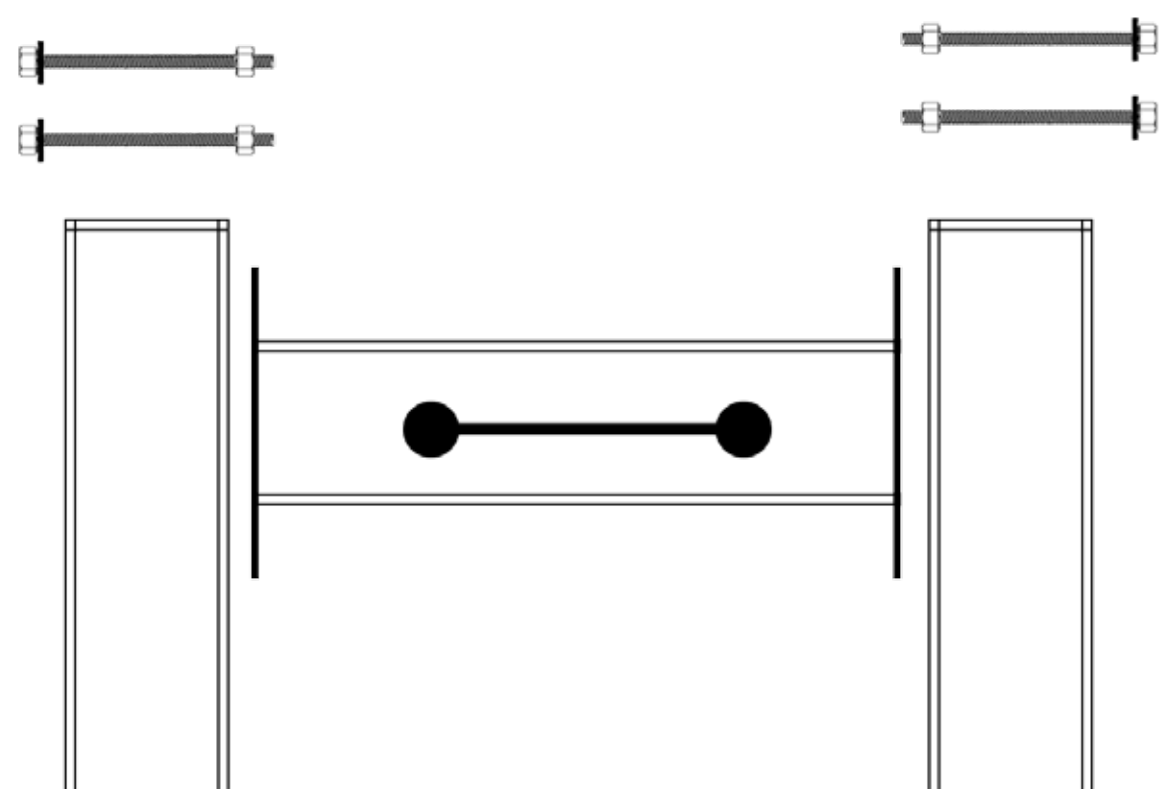


RACK

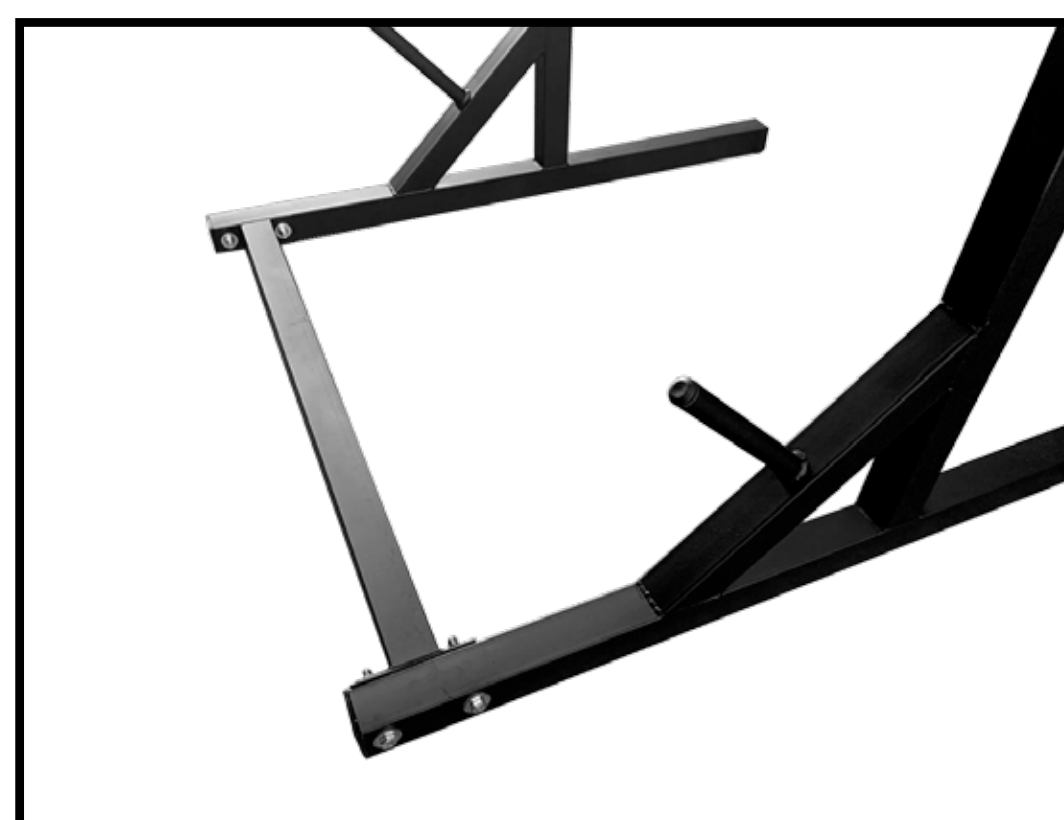
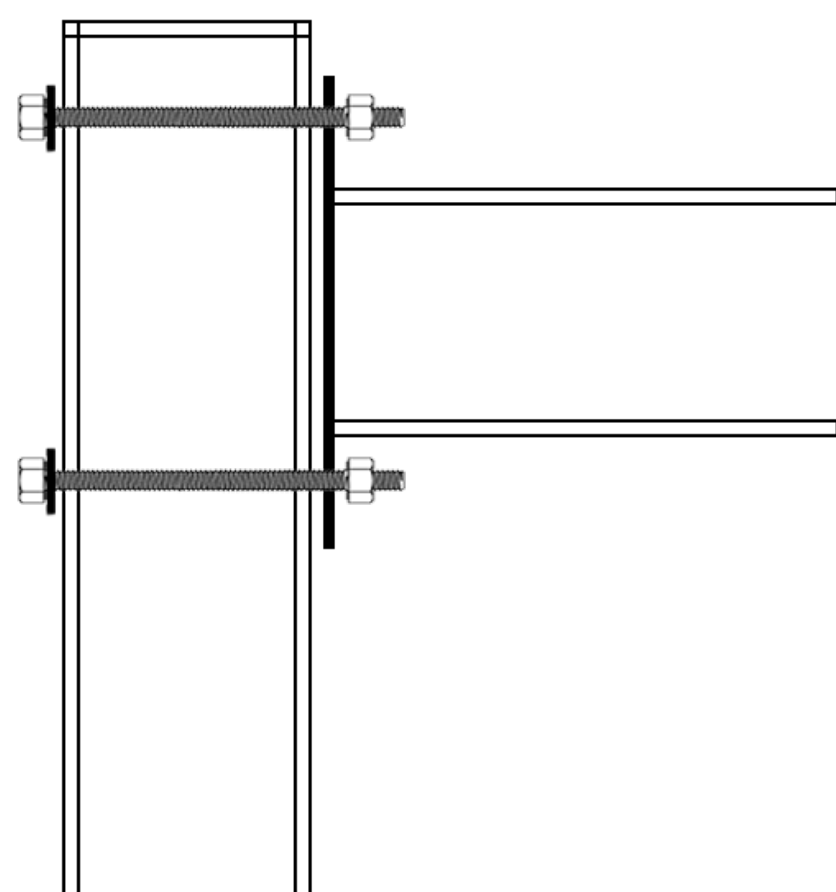
CARACTERÍSTICAS Y ARMADO



BARRAS DE DOMINADAS



UNIÓN DE HORIZONTALES



ACCESORIO OPCIONAL

\$35.000



SOPORTES REGULABLES

2 Pares
Regulables cada 12 cm



+56 9 6209 6849



bancagym.cl